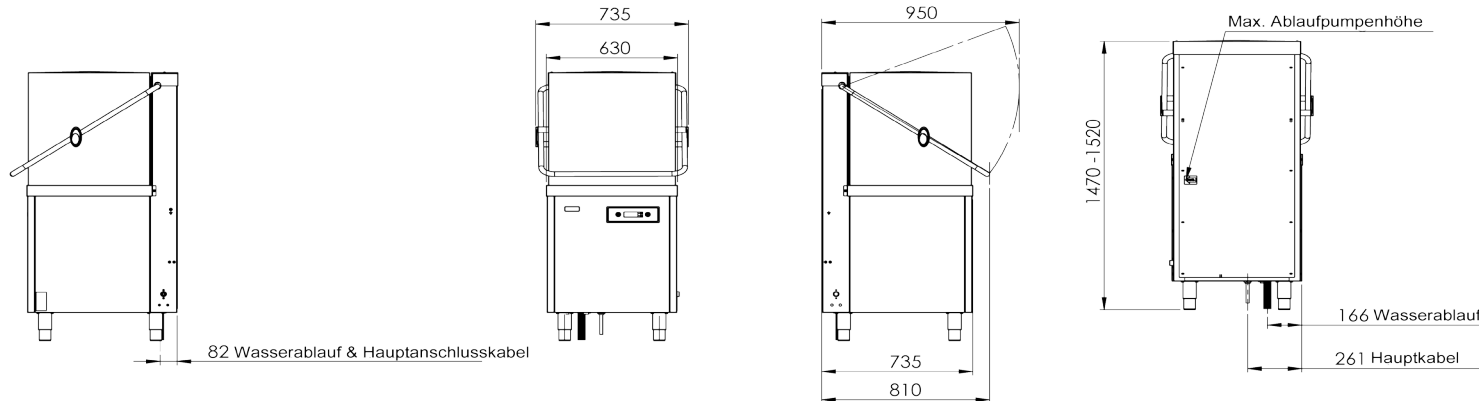


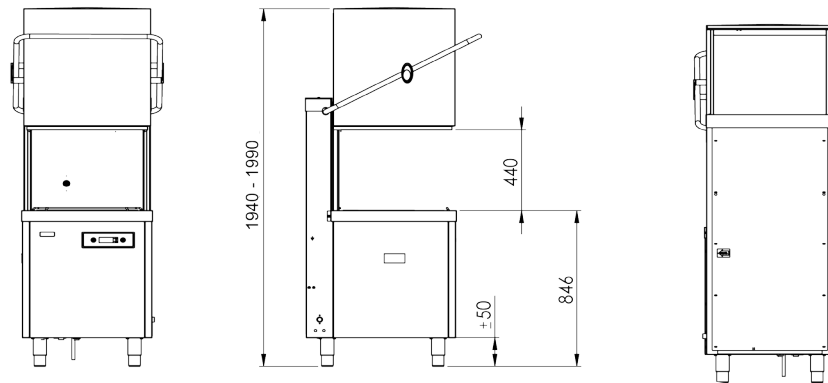
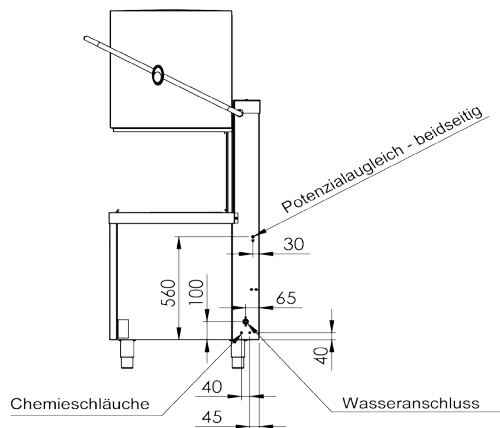
Mechanische Eigenschaften

Zusätzliche Informationen:

Tanktemperatur	55°C
Nachspültemperatur	82°C
Lautstärke	unter 70dB
Gewicht leer	70kg
Gewicht voll beladen	115kg



Ihr CLASSEQ Fachhandelspartner
vor Ort:



Abmessungen (mm):

630 (B) x 1940 - 1990 offen / 1470 geschlossen (H) x 720 (T)

Bitte beachten: Alle Angaben in mm

Kontakt:

Tel: +49 (0)7542 402 5454
E-Mail: info@classeq.de

Classeq Ltd, Roebuck Way,
Knowlhill, Milton Keynes MK5 8WH

www.classeq.de

CLASSEQ
Warewashing Made Simple.

P500RBP P500WS Durchschub- spülmaschine

Produktdatenblatt &
Technische Informationen



CLASSEQ
Warewashing Made Simple.

P500

Geräumige, einfach zu bedienende und DVGW konforme Durchschubspülmaschine. Als gerade oder Eckvariante einsetzbar.

Die Durchschubspülmaschine P500 (auch Haubenspülmaschine genannt) passt perfekt in jede Küche mit hohem Spülaufkommen und ist in der Lage, bis zu 720 Teller pro Stunde zu spülen. Mit einem 39 Liter Spültank werden die Betriebskosten gering gehalten. Dank der Selbstreinigungsfunktion der Haube und den herausnehmbaren Spülarmen ist die Spülmaschine einfach zu reinigen.

Alle Varianten haben ein einfach zu bedienendes, digitales Bedienfeld, ein LCD Display um die Spül- und Nachspültemperatur anzuzeigen und um eines der 3 Spülprogramme auszuwählen.

Die P500RBP und die P500WS sind standardmäßig mit zwei Dosiergeräten, einer Drucksteigerungspumpe und einer Ablaufpumpe ausgestattet.



Erhältlich in folgenden Varianten:
P500RBP

inklusive Drucksteigerungspumpe

P500WS

inklusive Drucksteigerungspumpe und
eingebautem Wasserenthärter

Spülen einfach gemacht:



Bedienerfreundlich

Maximale Bedienfreundlichkeit dank Zwei-Knopf-Bedienung.



Weitere Funktionen

Einstellungen von Reiniger und Klarspüler sowie die Entlüftung der Dosiergeräte können durch einen Techniker angepasst werden.



LCD Display

Ein neues und verbessertes LCD Display.



Betriebsüberwachung

Die Maschine überwacht ständig den Heizvorgang sowie den Wasserverbrauch um die Effektivität zu steigern.



1,5/3/5 Minuten Spülprogramm*

Die 3 Spülprogramme der P500 erlauben maximale Spülergebnisse, angepasst an den Verschmutzungsgrad.

Eigenschaften:

1 500mm x 500mm Korb	2 Eingebaute Dosierpumpen für Reiniger und Klarspüler	3 Eingebaute Drucksteigerungspumpe	4 Herausnehmbarer Korbträger für leichte Reinigung
5 Zweifach-filtersystem	6 Thermostop-funktion garantiert hygienische Spülergebnisse	7 Hauben-Selbstreinigungsfunktion	8 Geräumige Haubenspülmaschine

Wassertechnische Eigenschaften

	P500RBP	P500WS
Wasseranschluss	G3/4" (3/4" BSP)	G3/4" (3/4" BSP)
Vorhandener Fließwasserdruck (min.)	1,0 Bar	1,0 Bar
Zulaufwassertemperatur (min.)	4°C	4°C
Zulaufwassertemperatur (max.)	55°C	55°C
Ablaufpumpenhöhe (vom Maschinenboden)	600 mm	600 mm
Abwasseranschluss (min.)	Ø40 mm	Ø40 mm

Elektrische Eigenschaften

Stromstärke	13A (3 Phasen)	13A (3 Phasen)
Spannungsbereich	380-415V / 3N~ / 50 Hz	380-415V / 3N~ / 50 Hz
Gesamtanschlusswert	6,58kW	6,58kW

Leistungsdaten

Tankheizung	4,05kW	4,05kW
Boilerheizung	6,00kW	6,00kW
Volumen Spültank	39 Liter	39 Liter
Volumen Nachspülboiler	7,5 Liter	7,5 Liter
Einfahrtiefe	440 mm	440 mm
Nachspülwassermenge bei 2 Bar	3,25 l/ Spülgang	3,25 l/ Spülgang
Theoretische Korbleistung/h	40 / 20 / 12	40 / 20 / 12
Tanktemperatur	55°C	55°C
Nachspültemperatur	82°C	82°C