

M-iClean U

Untertischspülmaschinen für Gläser, Geschirr und Utensilien



Die neue
Generation
M-iClean U
Mit Wärmerückgewinnung
ComfortAir
und vollintegrierter
Umkehrosmose
GiO-MODUL



A woman with glasses and a white t-shirt is working at a bar counter. She is leaning over a MEIKO espresso machine, which is a large, stainless steel, industrial-style machine. The background is a dimly lit bar with wooden walls and hanging lights. The overall atmosphere is warm and professional.

Qualität made by MEIKO

Das ist ein weltweites Versprechen für Spitzentechnik, Design und innovative Ingenieursleistung. Und MEIKO geht noch weiter: Das Qualitätsdenken ist ganzheitlich und vereint neben Produktqualität auch Prozess- und Servicequalität – für höchste Funktions- und Investitionssicherheit.

Die neue *M-iClean U* Untertischspülmaschinen: Der Name ist geblieben. Ansonsten ist alles neu bedacht. *GiO-MODUL* ja – aber jetzt komplett integriert. Das spart Platz, Installations- und Wartungskosten. Wärmerückgewinnung? Klar, aber hocheffizient. Der Name: *MEIKO ComfortAir*. Schluckt bis zu 80%* Dampf. Für komfortables, angenehmes und turboschnelles Spülen. Hygiene? Ja. Vom Feinsten. Das Frischwasser ist immer im sauber getrennten Kreislauf.

*Bezogen auf Einsparungen bei Verwendung der Wärmerückgewinnung *ComfortAir*.



M-iClean – Das Signalkonzept

Sichtbar anders, spürbar besser

Schon beim ersten Blick wird klar: Die *M-iClean* eröffnet ein neues Kapitel in Technik und Design.

Der markante Signalgriff mit LED-Beleuchtung, der matt glänzende Edelstahlkörper und – Tür auf – der helle, übersichtliche Innenraum: Die *M-iClean* ist von Anfang an anders. Hier geben innovative Technik und klare Formen den Ton an – bis ins kleinste Detail.

Und die *M-iClean* bringt Farbe ins Spülen: Der Signalgriff leuchtet blau oder grün oder rot. Damit kommuniziert die Maschine weithin gut sichtbar ihre Funktionen: von „Betriebsbereit“ (blau) über „Spült effizient“ (pulsierendes Grün) bis hin zu „Wichtige Meldung“ (rot).

Ein revolutionäres Bedienkonzept für höchste Verfügbarkeit und Wirtschaftlichkeit. Schön, einfach, intelligent.

Der Signalgriff: das Markenzeichen der M-iClean

Der markante Signalgriff der *M-iClean* macht schon rein optisch den Unterschied. Sein klares Design, die angenehme Haptik – der Griff ist sehr gut zu fassen und bleibt immer kühl – und die praktische Kommunikationsfunktion geben der *M-iClean* ihr einzigartiges Gesicht. Über dem Signalgriff leuchtet das ergonomische Touch-Display: das Schaltzentrum der *M-iClean*. Alle Funktionen sind über selbst erklärende Icons symbolisiert, ein dynamischer Fortschrittsbalken kommuniziert den Stand des Spülprogramms. Wer die Tür der *M-iClean* öffnet, wird glänzend empfangen: Die LED-Beleuchtung gibt guten Einblick in das Gerät und reflektiert den Glanz des Edelstahls. *M-iClean* – das farbenfrohe Gesicht einer neuen Spülmaschinen-Generation.

M-iClean: Grauer Alltag war gestern!

Endlich kommt Farbe in den Spülalltag. Die *M-iClean* hebt damit nicht nur die Stimmung und die Motivation am Arbeitsplatz, sie sendet mit dem farbigen Bedienkonzept auch wichtige Signale an das Bedienpersonal.



Wenn nur alles so einfach wäre

Klarheit siegt! Die *M-iClean* verfügt über ein besonders sicheres und einfaches Bedienkonzept: Die Farbe führt. Alle Maschinenteile, die blau sind oder blau leuchten, können berührt, bedient oder gereinigt werden. So werden Fehlbedienung oder unabsichtlicher Fehleingriff in den Spülablauf vermieden.

Im blau beleuchteten Glasdisplay werden exakt immer nur die Funktionen angezeigt, die im Moment ausgeführt werden können. Der dynamische blaue Fortschrittsbalken zeigt den Programmverlauf gut sichtbar an. Im inneren des Geräts sind blaue Bauteile, wie z.B. der praktische *M-iClean Filter*, als diejenigen Funktionselemente gekennzeichnet, die vom Bedienpersonal leicht überprüft oder gereinigt werden können.



MEIKO Private Label: Der Begrüßungsbildschirm kann individuell mit einem Logo konfiguriert werden. Außerdem können bis zu drei verschiedene Motive als Bildschirmschoner hinterlegt werden. So z.B. auch die Kontaktdaten für den Service.

Das Glasdisplay der *M-iClean* liefert alle wichtigen Informationen auf einen Blick. Mit One-Touch-Bedienung navigiert das Bedienpersonal sicher und bequem durchs Programm.

M-iClean – Das effiziente Waschsystem

Technik und Ästhetik Arm in Arm

Aus zwei mach eins: In der *M-iClean* arbeitet ein neu entwickelter kombinierter Wasch- und Klarspülarm aus Edelstahl, der die Funktionen *Waschen* und *Klarspülen* harmonisch verbindet. Die Vorteile:

- keine Sprüschatten,
- langlebiges, robustes Material,
- einfachste Reinigung.

Das kombinierte Waschsystem ist nicht nur effizienter, sondern auch schöner und ästhetischer. Typisch *M-iClean*.

„Ruck, zuck“ sauber in einem Handgriff

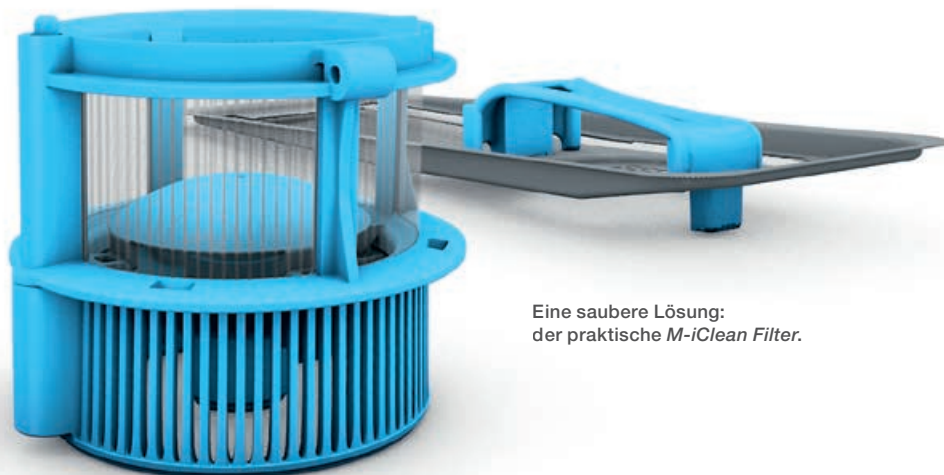
Zuverlässiger Schmutzaustrag und bedienerfreundliche Reinigung, das sind die klaren Vorteile des mit einem Handgriff herausnehmbaren *M-iClean Filters*. Natürlich ist er in blauer Farbe gehalten und signalisiert damit: Ich bin Teil des blauen Bedienkonzeptes von MEIKO. Mich darf man herausnehmen, reinigen und wiedereinsetzen. Ruck, zuck! Ob alles wieder richtig eingesetzt wird, überwacht die *M-iClean* automatisch.



In einem Stück: der kombinierte *M-iClean* Wasch- und Klarspülarm.



Bequem herauszunehmen, einfach zu reinigen: der *M-iClean Filter*.



Eine saubere Lösung:
der praktische *M-iClean Filter*.

Intelligenz spart am meisten

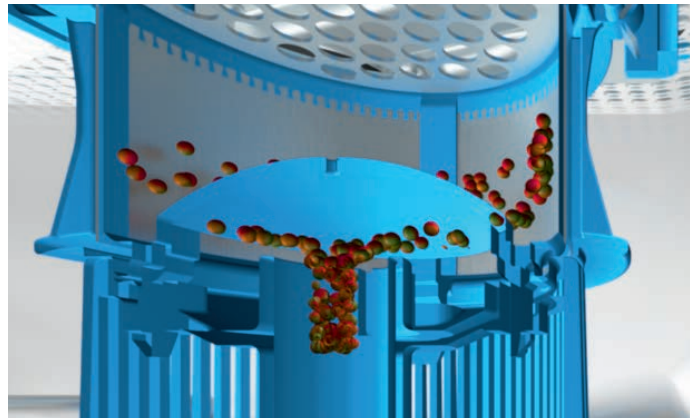
Das Leben ist nicht nur schwarz oder weiß, es gibt viele Zwischentöne und Abstufungen: Genau so arbeitet die Technik der *M-iClean*. Die intelligente Energiesteuerung der *M-iClean* erlaubt ein mehrstufiges Herunterfahren der Maschine in den Betriebspausen. Das bedeutet: geringerer Energieverbrauch im Standby. So hat die *M-iClean* nicht nur einen einzigen Öko-Modus, sondern sinnvoll abgestufte Öko-Modi – das ist intelligenter Fortschritt.

Wasser und Energie sinnvoll nutzen

Der *M-iClean Filter* sorgt für einen hervorragenden Schmutzaustrag – und reduziert damit den Verbrauch an Reiniger und Frischwasser enorm. Die Programme der *M-iClean* sind anwendergerecht gestaltet – für den besten Mix von Sauberkeit und Sparsamkeit. Für beste Spülergebnisse. Das ist „Green Cleaning“ live.



Höchste Sauberkeit in jedem noch so kleinen Winkel mit sinnvollem Ressourceneinsatz.



Sorgt für absolut klare Verhältnisse: der *M-iClean Filter*.



Um die Betriebssicherheit zu erhöhen, setzt die *M-iClean* konsequent auf mehr Edelstahl – wie hier bei den Dosierleitungen (auch im Innenraum).

NEU!
M-iClean U mit
vollintegriertem
GiO-MODUL

Umkehrosmose-Technologie zur Entmineralisierung des Spülwassers

Das MEIKO GiO-MODUL – die MEIKO Technologie zur Entmineralisierung von Spülwasser – ist bei der neuen *M-iClean U* optional vollintegrierter Bestandteil. Das umfasst das komplette Osmosemodul sowie den Feinfilter. Es entzieht dem Wasser nahezu alle Fremdstoffe und

Mineralien und auch Bakterien oder Viren. Das MEIKO *GiO-MODUL* sorgt so für hochreines Spülwasser und somit für brillante Spülergebnisse, ohne dass nachpoliert werden muss.



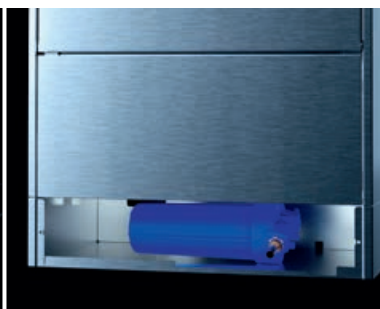
MEIKO GiO-MODUL
in der Nähe der Maschine oder
z.B. in einem anderen Raum
Abmessungen (B x T x H)
140 x 550 x 600 mm



MEIKO GiO-MODUL
integriert im Sockel-Unterbau
Abmessungen (Höhe):
wahlweise 120 mm oder 150 mm



MEIKO GiO-MODUL
an der Rückseite der Maschine
Abmessungen (Tiefe):
90 mm



Kompakte Maße und das bereits integrierte MEIKO *GiO-MODUL* reduzieren den Platzbedarf und machen eine zeitraubende Vorinstallation oder gar Umbaumaßnahmen überflüssig. Das spart Zeit, Platz und Kosten!
Absicherung des GiO-Moduls gegenüber der Frischwasserzuleitung nach EN 1717 ohne zusätzlichen Systemtrenner. Der Feinfilter kann problemlos und ruck-zuck selbst gewechselt werden. Kein lästiges Warten auf den Servicetechniker und vor allem keine überflüssigen Wartungskosten.

Die neue **M-iClean U** mit innovativer Wärmerückgewinnung **MEIKO ComfortAir**

Schneller beim Spülen und schneller beim Sparen:

Die neue *M-iClean U* spart bei Verwendung der innovativen Wärmerückgewinnung *ComfortAir* durch den neu design-ten und vergrößerten Wärmerückgewinnungsbehälter satte 30 Sekunden pro Spülgang gegenüber dem Vorgängermodell. Schnell gesparte Zeit und Ressourcen: die Betriebskosten reduzieren sich um bis zu 21 %.

Spülmaschine öffnen nahezu ohne Dampf: Wird die Tür nach dem Spülvorgang geöffnet, bleibt alles klar. Kein heißer Dampf schlägt einem ins Gesicht, kein Beschlagen der Brille mehr, keine Feuchtigkeit auf Möbeln. Und das

Personal ist vom angenehmen Raumklima sofort begeistert – und voll motiviert bei der Arbeit.

So gut wie trocken: Die neue Wärmerückgewinnung *MEIKO ComfortAir* lässt jetzt noch mehr feuchten Dampf im Innern der Maschine an der Gerätewand kondensieren. So reduziert sich bei Spülende die Restfeuchte um bis zu 98 % bei Tellern und bis zu 75 % bei Gläsern und das Spülgut ist nach kurzer Zeit wieder einsatzbereit. Zudem sorgt die vollständig in die Maschine integrierte Wasseraufbereitung in Form einer Umkehrosmoseanlage, dem *MEIKO GiO-MODUL* (optional) für reinstes Spülwasser und somit für brillante Spülergebnisse, ohne nachpolieren zu müssen.



Die neue Wärmerückgewinnung *MEIKO ComfortAir*: größere Wärmetauscherfläche aus Edelstahl sorgen für schnelleres Abkühlen. Spülmaschine öffnen nahezu ohne Dampf: Wird die Tür nach dem Spülvorgang geöffnet, bleibt alles klar. Kein heißer Dampf schlägt einem ins Gesicht, kein Beschlagen der Brille mehr, keine Feuchtigkeit auf Möbeln.

M-iClean US – Gläserspülmaschine

So klein und trotzdem so leistungsfähig



Komfort-Optionen:

- MEIKO *ComfortAir*
Wärmerückgewinnung
- MEIKO *GiO-MODUL*-
Technologie
- Wasserwechselprogramm

Einschubhöhe

H 315 mm

Abmessungen

H 700-735 mm, B 460 mm,
T 600 mm

Umkehrosmosemodul im Sockel-Unterbau

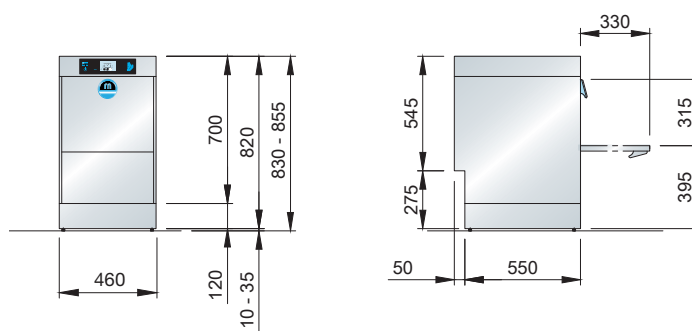
H 120 mm

Korbmaß

400 x 400 mm

Korbleistung

bis zu 40 Körbe/h



M-iClean UM – Gläserspülmaschine

Glänzende Sauberkeit in Bistro und Café



Komfort-Optionen:

- MEIKO *ComfortAir*
Wärmerückgewinnung
- MEIKO *GiO-MODUL*-
Technologie
- Wasserwechselprogramm
- Kaltwasserklarspülung

Einschubhöhe

H 315 mm

Abmessungen

H 700-735 mm, B 600 mm,
T 600 mm

Umkehrosenosemodul im Sockel-Unterbau

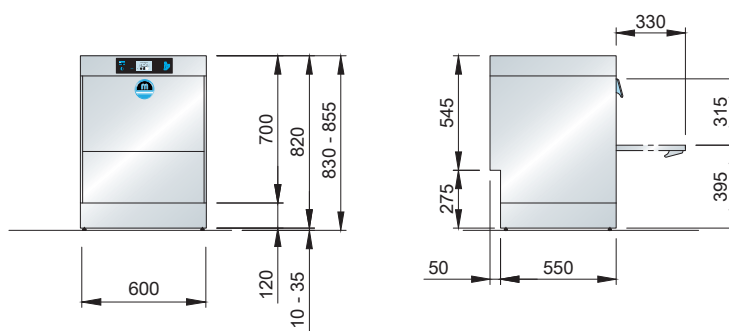
H 120 mm

Korbmaß

500 x 500 mm

Korbleistung

bis zu 40 Körbe/h



M-iClean UM+ – Geschirrspülmaschine

Der Spezialist mit großer Einschubhöhe



Komfort-Optionen:

- MEIKO *ComfortAir* Wärmerückgewinnung
- MEIKO *GIO-MODUL*-Technologie
- Wasserwechselprogramm

Einschubhöhe

H 435 mm

Abmessungen

H 820-855 mm, B 600 mm, T 600 mm

Umkehrosmosemodul im Sockel-Unterbau

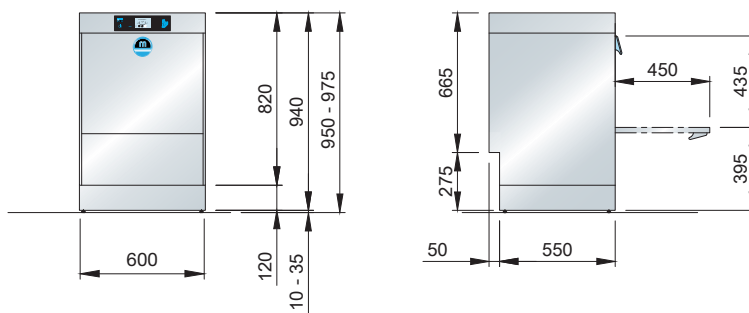
H 120 mm

Korbmaß

500 x 500 mm

Korbleistung

bis zu 40 Körbe/h



M-iClean UL – Utensilienspülmaschine

Der Profi für Bäckerei und Metzgerei



Komfort-Optionen:

- MEIKO *ComfortAir* Wärmerückgewinnung
- MEIKO *GiO-MODUL*-Technologie
- Wasserwechselprogramm

Einschubhöhe

H 435 mm

Abmessungen

H 820-855 mm, B 600 mm,
T 680 mm

Umkehrosenosemodul im

Sockel-Unterbau

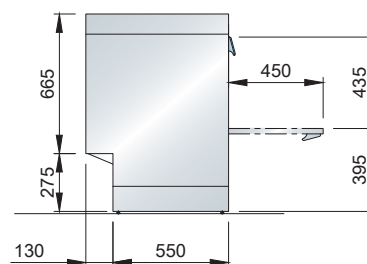
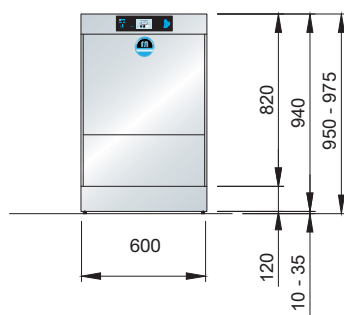
H 120 mm

Korbmaß

500 x 500 mm
bis 600 x 500 mm

Korbleistung

bis zu 40 Körbe/h



M-iClean UM+ / UL – Ergonomische Erweiterungen



M-iClean UM+ / UL
mehr Ergonomie mit
Schrankunterbau und
Untergestell

Schrankhöhe
400 mm

Untergestellhöhe
150 mm

M-iClean U – Technische Information

Länderausführung: Deutschland

Drehstrom: 3 NPE, 400 V, 50 Hz

Wechselstrom: 1 NPE, 230 V, 50 Hz

Frischwasserzuleitung: Weich-Kaltwasser 0-3 °dH

M-iClean U		US		UM		UM+		UL	
		400 V	230 V	400 V	230 V	400 V	230 V	400 V	230 V
Korbleistung (theoretisch)	Körbe/h	40/30/20	20/20/15	40/30/20	20/20/15	40/30/15	20/20/15	40/30/15	20/20/15
Programmlaufzeit (Kaltwasser)	s	90/120/180	180/180/240	90/120/180	180/180/240	90/120/240	180/180/240	90/120/240	180/180/240
Korbmaß	mm	400 x 400		500 x 500		500 x 500		500 x 600 (500)	
Einschubhöhe	mm	315		315		435		435	
Abmessungen	B x Hmin x T/mm	460 x 700 x 600		600 x 700 x 600		600 x 820 x 600		600 x 820 x 680	
Gesamtanschlusswert	kW	6,7	2,7	6,7	2,7	6,7	2,7	6,7	2,7
Absicherung vor Ort	A	16		16		16		16	
Schutzart der Maschine		IP X5		IP X5		IP X5		IP X5	
Ausstattung		Steuerung MIKECPU4 / Bluetooth-Schnittstelle für drahtlose Kommunikation / Leckwassererkennung Temperaturabhängige Waschzeitverlängerung / Automatische Selbstreinigung bei Tankentleerung							
Frischwasserzuleitung		Freier Auslauf "AB" nach EN1717 mit Drucksteigerungspumpe							
Frischwasserzulauf		Mindestfließdruck 60 kPa / 0,6 bar vor dem Magnetventil Maximaldruck 500 kPa / 5,0 bar Max. Zulaufwassertemperatur 60 °C							
Durchflussmenge	l/min	3		3		3		3	
Klarspülwassermenge	l/Spülgang, variabel	1,9		2,4		2,4		2,8	
Boiler	Inhalt/l	7,0		7,9		7,9		7,9	
	Heizung/kW	6,00	2,00	6,00	2,00	6,00	2,00	6,00	2,00
	Temperatur/°C	65		65		83		83	
	Tank- und Boilerheizung verriegelt	✓		✓		✓		✓	
Waschtank	Füllung/l	7,5		11,0		11,0		11,0	
	Heizung/kW	2,00		2,00		2,00		2,00	
	Temperatur/°C	60		60		60		60	
Waschpumpe, mit Frequenzumrichter	Leistung/kW	0,50		0,50		0,50		0,50	
Klarspülerdosierung		Schlauchpumpe (24 V) mit Zeitsteuerung und Saugglanze							
Reinigerdosierung		Schlauchpumpe (24 V) mit Zeitsteuerung und Saugglanze							
Werkstoff	Verkleidung							1.4301	
	Waschtank							1.4301	
	Boiler							1.4571	
Wärmeabgabe	gesamt/kW	1,4		2,1		2,1		2,1	
bei 20 Programmabläufen/h	sensibel/kW	1,0		1,4		1,4		1,4	
	latent/kW	0,4		0,7		0,7		0,7	
Zuluftstrom	m³/h	340		540		540		540	
Dampfabgabe	kg/h	0,7		1,0		1,0		1,0	
Lautstärke	dB(A)	58		60		61		62	
Gewicht netto/brutto	kg	56,0 / 67,7		63,0 / 74,8		74,0 / 86,0		77,0 / 89,5	
mit Standard-Verpackung									
Packmaße	B x H x T/mm	500 x 900 x 690		700 x 1050 x 700		700 x 1050 x 700		700 x 1050 x 770	
Standard-Verpackung									

Bei Anschluss an Kaltwasser und/oder kurzen Korbwechselzeiten können sich die Laufzeiten zur Erreichung hygienischer Klarspültemperaturen erhöhen. Im Wasserwechselprogramm verlängern sich die Programmlaufzeiten.

Elektroinstallation: Elektroanschluss: Drehstrom 3 NPE, 400 V, 50 Hz, vor Ort änderbar auf Wechselstrom 1 NPE, 230 V, 50 Hz. Absicherung 16 A.

Wasserinstallation: Die Maschinen können ohne Zwischenschaltung von Sicherheitsarmaturen an das Frischwassernetz angeschlossen werden. Mindestfließdruck 0,6 bar, Maximaldruck 5 bar. Der Frischwasseranschluss ist gemäß den örtlich geltenden Vorschriften auszuführen (Deutschland z.B. DIN 1988/ EN 1717) Ablaufschlauch DN 22. Bauseitiger Wandablauf max. 700 mm hoch. Länge der Anschlussleitungen ca. 1,4 m ab Maschine.

GiO-MODUL (alle Ausführungen): Kaltwasseranschluss (max. 35 °C), Mindestfließdruck 1 bar, Maximaldruck 5 bar. Leitwert Rohwasser 70 – 1000 µS/cm.

Gesamtwasserhärte max. 28 °dH.

Filter 10 µm mit Aktivkohle integriert.

Anschlussleitungen zwischen Maschine und separat beige-stelltem GiO-MODUL ca. 3 m.

Ablaufschlauch DN 22.

Bauseitiger Ablauf max.:

M-iClean US, M-iClean UM 420 mm / M-iClean UM+ 540 mm

GiO-Sockel 120 mm: M-iClean US, M-iClean UM 540 mm / M-iClean UM+, M-iClean UL 660 mm

GiO-Sockel 150 mm: M-iClean US, M-iClean UM 570 mm / M-iClean UM+, M-iClean UL 690 mm.

(1 bar = 100 kPa) (1 °dH ca. 0,18 mmol/l CaCO₃)

Für ein hygienisches und überzeugendes Spülergebnis empfiehlt MEIKO Reinigungs- und Hygiene-
produkte von **MEIKOLON®**.



Gemäß der Hygieneanforderungen der DIN SPEC 10534.

MEIKO Deutschland GmbH · Englerstr. 1 · D-77652 Offenburg
Tel. +49 781 6397-6000 · Fax +49 781 6397-6099
www.meiko.de · info@meiko.de

MEIKO AUSTRIA GmbH · Hetmanekgasse 1b · A-1230 Wien
Tel. +43 1 6992039 · Fax +43 1 6992039-23
www.meiko.at · office@meiko.at

MEIKO (Suisse) AG · Industriestrasse 9 · CH-8117 Fällanden
Tel. +41 44 8062626 · Fax +41 44 8250640
www.meiko-suisse.ch · info@meiko-suisse.ch

MEIKO Maschinenbau GmbH & Co. KG · Englerstr. 3 · D-77652 Offenburg
Tel. +49 781 203-0 · Fax +49 781 203-1179
www.meiko-global.com · info@meiko-global.com

